

شركة الكهرباء الوطنية

عطاء رقم 2025/7

توريد ونقل وتركيب حواجز نيوجرسي لحماية
أبراج خطوط النقل الكهربائي

فهرس

=====

دعوة العطاء

صيغة العقد

الملحق

نموذج كفاءة حسن تنفيذ

نموذج كفاءة الصيانة

تعليمات عامه للمشتركين

الشروط العامه

الأسعار والدفوع

المواصفات الفنية والشروط الخاصة

دعوة العطاء

شركة الكهرباء الوطنية

العطاء رقم 2025/7

تدعو شركة الكهرباء الوطنية السادة المتعهدين لتقديم عروضهم باللغة العربية و/ أو الانجليزية للعطاء بناءً على التعليمات والشروط العامة والخاصة الموضحة بوثائق العطاء على النماذج المقررة لذلك. على المتعهدين تعبئة نموذج العطاء وتقديم الوثائق كاملة بمغلف واحد وموقعه على كل صفحة حسب الأصول لأمين سر لجنة الشراء في موعد أقصاه الساعة الثانية من بعد ظهر يوم الثلاثاء الموافق 2025/04 / 22 على العنوان التالي:

مدير عام شركة الكهرباء الوطنية

عمان - الاردن

شارع زهران - الصويفية

ص . ب . (2310)

صيغة العقد

مدير عام شركة الكهرباء الوطنية

ص.ب. (2310)

عمان - الاردن

تحية وبعد،،،

1- بناء على دعوة العطاء رقم 2025/7 وبعد الاطلاع على الشروط والمواصفات والجداول نتعهد نحن الموقعون أدناه بتوريد المواد وتنفيذ الأعمال وذلك حسب المواصفات والشروط والتعليمات العامة المذكورة في العطاء أعلاه وفقاً للأسعار المبينة في عرضنا.

2- في حالة قبول عرضنا نتعهد ببدء العمل حال استلامنا لأمر الشراء اللازم على ان يتم البدء بالعمل خلال فترة ----- من تاريخ الإبلاغ.

3- نبين فيما يلي الرقم الوطني الضريبي هو () .

التاريخ :

التوقيع :

المخول بالتوقيع نيابه عن :

العنوان :

المهنة :

الملحق (Appendix)

* يعتبر هذا الملحق جزءاً من وثيقة العطاء.

| المادة | الموضوع | البيان |
|--------|---|---|
| 1 | المواصفات | المواصفات الفنية العامة والخاصة. |
| 2 | المخططات | مرفقة وموجودة. |
| 3 | ثمن الوثيقة | 75 دينار اردني. |
| 4 | كفالة الدخول | 2250 دينار اردني. |
| 5 | صلاحية العروض | 90 يوم. |
| 6 | أولوية الوثائق | 1- الإحالة. 2- الشروط الخاصة. 3- الشروط العامة. 4- المواصفات. 5- المخططات (إن وجد). 6- جداول الكميات. |
| 7 | القانون الذي يحكم العطاء | القانون الأردني. |
| 8 | لغة العطاء | اللغة العربية و/ أو اللغة الانجليزية. |
| 9 | التوريد | حسب ما ورد بالمواصفات ووثائق العطاء . |
| 10 | مدة التوريد | (أربعة شهور) من تاريخ استلامكم كتاب الإحالة. |
| 11 | طريقة الدفع | حسب شروط الدفع الواردة في وثائق العطاء . |
| 12 | ضمان الأداء (كفالة التنفيذ) - القيمة | يطلب منكم تقديم كفالة حسن تنفيذ بنسبة (10%) من قيمة الإحالة الكلية على أن يتم تقديم الكفالة خلال مدة 20 يوم من تاريخ تبليغكم قرار الإحالة. |
| 13 | كفالة الصيانة | يتم تقديم كفالة صيانة بواقع (5%) لمدة (عام واحد) من تاريخ الاستلام الفعلي للمواد. |
| 14 | غرامات التأخير - القيمة - الحد الأقصى | عندما يتأخر المتعهد عن تنفيذ ما التزم به في الموعد المحدد في العقد فللشركة ان تفرض عليه جزءاً مادياً بصرف النظر عن الضرر الناشئ عن التأخير في التنفيذ لا يتجاوز 1/2% من قيمة الاعمال التي تأخر في انجازها عن كل اسبوع او جزء من الاسبوع. لا تتجاوز قيمة الغرامة 10% من قيمة الاحالة الاجمالية. |

كفالة حسن تنفيذ

=====

بنك: _____
فرع: _____
في: _____

كفالة رقم: _____

استحقاق: _____

السادة شركة الكهرباء الوطنية المحترمين

تحية واحتراماً

بناءً على طلب السيد / السادة (المقاول اسمه / عنوانه)-----

نتعهد بشكل غير قابل للنقض وبدون أي شرط ان ندفع لكم أو لممثليكم القانونيين لدى أول طلب خطي منكم مبلغ

:

المبلغ بالأرقام : () دينار

المبلغ بالكلمات :

وذلك تأميناً لحسن تنفيذ عطاء رقم ----- وبتعهد بنك ----- بدفع المبلغ

المبين أعلاه أو أي جزء منه إليكم أو لممثليكم المفوضين رغم أي معارضه من المكفول وبدون الحاجة إلى

توجيه أي إخطار عدلي أو اتخاذ أي إجراء قضائي وتجدد هذه الكفالة تلقائياً لمدة ()

شهوراً ومن ثم تجدد لمدة أخرى مماثلة متلاحقة إلى أن تعاد إلينا من قبلكم.

وتفضلوا بقبول فائق الاحترام،،،

بنك

كفالة صيانة

=====

بنك: فرع :

كفالة رقم: في :

السادة:

تحية واحتراماً وبعد ،،،

بناءً على طلب السيد / السادة (المقاول اسمه / عنوانه)

نتعهد بشكل غير قابل للنقض وبدون أي شرط أن ندفع لكم أو لممثليكم القانونيين لدى أول طلب خطي منكم مبلغ

:

المبلغ بالأرقام : (دينار

المبلغ بالكلمات :

استحقاق تاريخ :

وذلك ضماناً

ويتعهد بنك ----- بدفع المبلغ المبين أعلاه أو أي جزء منه إليكم أو لممثليكم المفوضين رغم

أي معارضه من المكفول وبدون الحاجة الى توجيه أي إخطار عدلي أو اتخاذ أي إجراء قضائي وتجدد هذه

الكفالة تلقائياً لمدة (شهراً ومن ثم تجدد لمدد أخرى مماثلة متلاحقة إلى أن تعاد إلينا

من قبلكم.

وتفضلوا بقبول فائق الاحترام

بنك

تعليمات عامة للمشاركين

=====

1- يجب أن تصل كافة العروض سواء المرسله بالبريد أو المسلمة باليد إلى العنوان التالي:

عطوفة مدير عام شركة الكهرباء الوطنية

ص . ب . (2310)

الاردن - عمان - شارع زهران

2- لا يجوز للمناقص الحصول إلا على نسخة واحدة فقط من وثائق الشراء .

3- على جميع المشاركين تقديم ما يثبت حصولهم على وثائق العطاء (سند القبض) بموجب احكام النظام

قبل ايداع العروض .

4- يجوز للمناقصين تقديم طلبات إيضاح على وثيقة الشراء من خلال كتاب رسمي موجه للشركة قبل موعد

الإغلاق بـ (3) يوم .

5- لا يجوز للمناقص ان يقدم اكثر من عرض لنفس العطاء فيما يخص عطاءات الاشغال والخدمات الفنية

و/او لنفس المادة فيما يخص عطاءات اللوازم سواء كان منفرداً او بائتلاف او بشراكة مع مناقص اخر .

6- تقدم العروض على النموذج المقرر لذلك وضمن مغلف مغلق بإحكام ومكتوب عليه بخط واضح رقم العطاء

وموضوعه وعنوان الشركة المبين سابقاً .

7- يجب أن تقدم العروض مطبوعة أو مكتوبة بخط واضح خالية من المحو والتعديل والاضافة، وإذا اقتضت

الضرورة لذلك فيجب على المناقص التوقيع بالحبر الاحمر بجانب المحو او التعديل او الاضافة وإلا

فللجنة الحق في اهمال العرض .

8- لا تقبل العروض غير الموقعة حسب الأصول أو التي ترد متأخرة ولا ينظر في العروض الناقصة نقصاً

معيباً .

9- على المناقص أن يرفق مع عرضه عنواناً ثابتاً يرسل عليه جميع المكاتبات المتعلقة بالعطاء وعليه ان يبلغ الشركة بكتاب مسجل عن أي تغيير او تعديل في عنوانه، وإلا فإنها لا تكون ملزمة بمراعاة هذا التغيير او التعديل وتعتبر جميع المكاتبات التي تترك له في المحل المذكور او ترسل بالبريد المسجل وكأنها وصلت فعلاً وسلمت في حينها.

10- يصرح المناقص أن عرضه لم يقدم بناءً على علاقة مع مناقص آخر.

11- للمناقص أو وكيله المفوض حضور جلسة فتح العطاء لسماع قراءة أسعار العروض عند فتحها إذا كانت هنالك دعوة لذلك.

12- يحق للمناقص الذي يدعي أنه لحقت به خسارة أو أي ضرر نتيجة لقرار أو إجراء أو امتناع عن اتخاذ إجراء من الشركة أو يدعي أن لجان الشراء خالفت ما ورد في وثائق الشراء أو أحكام هذا النظام والتعليمات الصادرة بموجبه، أن يتقدم باعتراض في المرحلة الأولى وبشكوى في المرحلة الثانية وفقاً لأحكام النظام.

13- يجوز للمناقصين تقديم طلبات اعتراض على الوثيقة أو أي قرار أو إجراء اتخذته الشركة أو لجنة الشراء يتعلق بإجراءات الشراء وفق أحكام النظام رقم (8) لسنة 2022 والتعليمات الصادرة بموجبه.

شروط عامة

=====

- 1- تشترط الشركة ويقبل المناقص أن يبقى العرض نافذ المفعول وغير جائز الرجوع عنه لمدة تسعون يوماً من التاريخ المحدد لقبول العروض إلا إذا نصت وثيقة العطاء على خلاف ذلك.
- 2- على المناقص التدقيق في دعوة العطاء والشروط والتعليمات الملحقة بها وكذلك التدقيق في جدول الأسعار وتسعير كافة البنود وهو الذي يتحمل النتائج المترتبة على عدم قيامه بهذا التدقيق بصورة صحيحة.
- 3- تحتفظ الشركة لنفسها بحق استبعاد أي عرض لا يكون واضحاً بصورة كافية او يحمل أكثر من تفسير أو إذا كان ناقصاً في بيان مواصفات أي عمل من أعمال العطاء أو شرط أو لم يقدم على النموذج المرفق بدعوة العطاء .
- 4- للشركة الحق في تسعير بعض البنود التي لم يتم تسعيرها من قبل المناقص وعلى أساس أقل سعر مقدم وذلك في حال تم الإحالة عليه وعلى المناقص الإلتزام بالسعر.
- 5- للشركة الحق في إلغاء العطاء أو إعادة طرحه حسب ما تراه ضرورياً للمصلحة العامة وبدون إبداء الأسباب، وفي هذه الحالة تعاد التأمينات للذين قاموا بتقديمها ولا تتحمل الشركة أية مسؤولية عن أية خسارة أو ضرر يلحق بالمناقصين نتيجة هذا الإجراء ودون أن يكون لأي من المناقصين الحق في الرجوع على الشركة بأي خسارة أو ضرر ولا يترتب على الشركة أي التزامات مادية أو غير مادية مقابل ذلك وتنشر قرارها على موقعها الإلكتروني وعلى البوابة الإلكترونية.
- 6- الشركة غير ملزمة بإحالة كافة الاعمال والخدمات المطلوبة وغير ملزمة بالإحالة اصلاً.
- 7- يوافق المناقص على أن إصدار كتاب الإحالة من الشركة يشكل مع وثائق العطاء الأخرى عقداً ملزماً للطرفين (المناقص والشركة).
- 8- يحدد في عرض المناقص اسم المفوض بالتوقيع على عقد الشراء نيابة عنه في حال الإحالة عليه.
- 9- أن لا تكون للمناقص مصلحة متعارضة تؤثر في إبرام عقد الشراء.

- 10- أن لا يكون المناقص من المحرومين من الإشتراك في عمليات الشراء بموجب أحكام النظام.
- 11- في حال السماح لغير الاردني بالمشاركة يتعين عليه إثبات الامتثال بجميع متطلبات التأهيل الواردة في الوثيقة.
- 12- للشركة أن تزيد أو تنقص من الأعمال أو الخدمات المطلوبة بناءً على حاجتها الطارئة في حدود 25% ودون أن يكون للمناقص الحق في زيادة الاسعار مهما كانت الأسباب .
- 13- للشركة الحق في أن ترفض كل أو بعض العروض المقدمة اليها دون أن يكون لأي من المناقصين الحق في الرجوع عليها بأية خسارة أو ضرر ناشئ عن تقديم عرضه، كما انها لا تلتزم بالإحالة على أرخص الاسعار.
- 14- يوافق المناقص على أن إصدار كتاب الإحالة من الشركة يشكل مع وثائق العطاء الأخرى عقداً ملزماً للطرفين (المناقص والشركة).
- 15- يحدد في عرض المناقص إسم المفوض بالتوقيع على عقد الشراء نيابة عنه في حال الإحالة عليه.
- 16- على المناقص عند الطلب تقديم بيانات بخبرته ومقدرته ودرجة الخدمة المتوفرة لديه والأهلية القانونية ومركزه المالي للدلالة له على قدرته على الوفاء بالتزامات ومتطلبات العطاء .
- 17- تحتفظ لجنة الشراء بحق تصحيح أخطاء الطباعة أو الكتابة في العقود المبرمة مع المناقص الفائز.
- 18- لا يكون أي تعديل أو تغيير في الشروط الواردة في العقد ملزماً لشركة الكهرباء الوطنية إلا إذا كان مكتوباً وموقعاً من لجنة الشراء .
- 19- على المناقص الذي تمت الإحالة عليه وقبل توقيع العقد دفع الرسوم المقررة بمقتضى أحكام التشريعات النافذة وتقديم تأمين حسن التنفيذ وفقاً للتعليمات الصادرة بموجب أحكام هذا النظام وكما هو محدد في وثائق الشراء .

20- بعد إحالة العطاء وتقديم الخدمات، يجب على المتعهد الإلتزام بتنفيذ كافة الإلتزامات المترتبة عليه حسب القانون الاردني ومن ضمنها ضريبة الدخل والمبيعات وإحضار براءة ذمة سارية المفعول من دائرة ضريبة الدخل عند تقديم المطالبات المالية، ولن يتم تسديد الدفعات النهائية وإعادة كفالة حسن التنفيذ الا بعد ان يقوم المتعهد بإحضار براءة الذمة المطلوبة.

21- في حال قدم المناقص رسالة نوايا بدلاً من اتفاقية إئتلاف مصدقة يجب تقديم اتفاقية الائتلاف مصدقة أصولياً قبل الإحالة النهائية.

22- في حال توافر المعايير الفنية والمتطلبات الواردة في وثائق الشراء في العرض الأقل سعراً تتم الإحالة عليه على أساس الأرخص المطابق.

23- يجوز للمناقص أن يرفق مع عرضه بعض البدائل الإختيارية إذا سمحت وثائق الشراء بذلك وعلى لجنة الشراء دراسة العرض او البديل المغطى بتأمين دخول العطاء واستبعاد العرض او البديل الغير مغطى بتأمين دخول العطاء.

24- لا يجوز لمن أُحيل عليه العطاء أن يتنازل لأي شخص عن كل العقد أو جزء منه بدون الحصول على إذن كتابي من الشركة وأية مخالفة لهذا النص تخول الشركة حق إلغاء العقد بدون إنذار وبدون حاجة للإلتجاء للقضاء ويتحمل المتنازل أية خسائر تنجم عن عمله هذا.

25- يبقى المُحال عليه العطاء مسؤولاً بالتضامن مع المتنازل له تجاه الشركة عن تنفيذ العقد وفقاً للشروط في حالة موافقة الشركة على التنازل عن كل العقد او جزء منه.

26- على لجنة الشراء مصادرة تأمين دخول العطاء كلياً او جزئياً في أي من الحالات التالية: -

-إذا سحب المناقص العرض الذي قدمه أو عدله بعد انتهاء المدة الزمنية لتقديمه أو إذا لم يلتزم به أو بجزء منه.

-إذا رفض المناقص الفائز قبول تصحيح خطأ حسابي ظهر في العرض.

- إذا لم يوقع المناقص على عقد الشراء خلال المدة المحددة في إشعار الإحالة النهائية أو إذا لم يقدم

تأمين حسن التنفيذ إذا نصت وثائق الشراء على وجوب تقديمه.

- إذا قدم المناقص معلومات غير صحيحة أو غش في المعلومات أو الوثائق التي قدمها لغايات

المشاركة في العطاء .

27- إذا تخلف المناقص الذي أُحيل عليه العطاء عن تنفيذ التزاماته بموجب العقد أو قصر في ذلك أو

تأخر في تقديم كفالة حسن التنفيذ أو قصر في إنجاز الأعمال المطلوبة فيجوز إلغاء العقد المبرم معه

وشراء الأعمال أو الخدمات موضوع العقد من قبل أي مصدر آخر على حسابه ونفقاته.

28- للشركة الحق بأن ترفض أي عرض إذا اتضح لها أن المناقص مارس سلوكاً أو تصرفاً من التصرفات

المخالفة لأحكام النظام (8) لعام 2022 ويتم إبلاغ المناقص المعني بقرارها مع إتخاذ الإجراءات اللازمة

بحقه.

29- تعتبر الشروط والمواصفات الواردة في الوثيقة والعرض وكتب الإلتزام المقدمين من المناقص جزءاً لا

يتجزأ من العقد إلا إذا ورد خلاف ذلك بقرار الإحالة.

30- إذا وجد تعارض في وثائق الشراء بين الشروط العامة والشروط الخاصة فيؤخذ بما ورد بالشروط الخاصة.

31- يلتزم المتعهد بالرسوم المفروضة وفقاً لأحكام القوانين والانظمة المعمول بها في المملكة الأردنية

الهاشمية.

32- يطلب من المتعهدين بيان الرقم الوطني الضريبي.

33- يطلب من المتعهدين تقديم رخصة مزاولة مهنة مصدقة وسارية المفعول حسب الأصول.

34- تخضع هذه الوثيقة لأحكام وتعليمات نظام المشتريات الحكومي رقم (8) لسنة 2022.

الأسعار

=====

- 1- سيكون السعر الأقل والقدرة على تلبية المتطلبات المطلوبة في مواصفات العطاء هي المعايير في إختيار المناقص الذي سيتم الإحالة عليه.
- 2- يجب أن يبين في العرض سعر الوحدة والسعر الإجمالي غير شاملة للرسوم الجمركية والضريبة العامة للمبيعات.
- 3- لا يقبل بأي حال أي طلب من المناقص يوصي الى زيادة الأسعار المتعاقد عليها والتي على أساسها تم إبرام العقد مهما كانت الزيادة أو السبب فيها عند تقديم العرض أو بعد الإحالة.
- 4- يعتبر سعر عقد الشراء ثابتاً إلا في الحالات التي يجوز فيها تعديل السعر لمواجهة تغييرات في الظروف الإقتصادية أو التجارية، وفي حال تم التعديل يجب أن يحدد في بند تعديل السعر وقت سريان التعديلات في الاسعار والظروف التي تبرر تعديل السعر كالزيادة أو الانخفاض في تكلفة المواد والعمالة والطاقة من خلال تطبيق المعادلات المحددة تعاقدياً والمؤشرات التي تحدد مقدار أي تعديل في السعر والإجراءات الأخرى التي سيتم إتباعها.

الدفع

• شروط الدفع:

- 1- يكون دفع المستحقات المالية بناءً على تقديم مطالبة مالية متضمنة أي معلومات تتطلبها شروط الدفع والمصادقة عليها من قبل المعنيين في الشركة.
- 2- تقديم كفالة صيانة بواقع (5%) لمدة (عام واحد) من تاريخ الاستلام الفعلي للأعمال والمواد.
- 3- يكون الدفع بقيمة 100 % من قيمة الإحالة المالية للعطاء وخلال مدة ستين يوم من استلام جميع الأعمال والمواد من قبل لجنة الإستلام في شركة الكهرباء الوطنية.

التأهيل والخبرة

يجب على المناقص عند الطلب تقديم بيانات بخبرته ومقدرته ودرجة الخدمة المتوفرة لديه والأهلية القانونية ومركزه المالي للدلالة له على قدرته على الوفاء بالتزامات ومتطلبات العطاء .

المواصفات الفنية

لحواجز نيوجرسي (Newjersy Barrier)

العطاء رقم (2025/7)

المواصفات الفنية لحواجز نيوجرسي (Newjersy Barrier)

- 1- المطلوب هو توريد وتحميل ونقل وتنزيل وتركيب حواجز نيوجرسي عدد 302 حاجز نيوجرسي حول أبراج خطوط النقل المحددة والموضحة والواردة في الجدول اللاحق رقم (1) وحسب تعليمات شركة الكهرباء الوطنية.
- 2- أن لا تقل قوة كسر الخرسانة الداخلة في صناعة حواجز نيوجرسي عن 300 كغم/سم².
- 3- تكون حواجز نيوجرسي مصممة كلياً من الخرسانة المسلحة ولا يكون بها أي فراغات باستثناء ماسورتين 25 ملم لغايات تثبيت طوبار القالب.
- 4- أن لا تقل قوة شدّ حديد التسليح عن (2800) م²/N.
- 5- الشكل وتفاصيل حديد التسليح حسب المخططات المرفقة ويجب ان يتم اعتماد مخططات التسليح من قبل الكهرباء الوطنية للحواجز قبل البدء بعملية تصنيعها.
- 6- تجري أعمال الفحوصات للخرسانة لدى مختبرات معتمدة لدى وزارة الاشغال ومقبولة لدى شركة الكهرباء الوطنية وعلى حساب المقاول على أن تتم الفحوصات بحضور ممثل لشركة الكهرباء الوطنية.
- 7- تؤخذ عينة كور خرساني من كل خمسة وعشرون قطعة حاجز نيوجرسي عشوائياً ودون تدخل المقاول لتحديد قوة كسر الخرسانة وعلى المقاول إعادة ملئها بالخلطة الاسمنتية المناسبة.
- 8- على المقاول إزالة الغطاء الخرساني لفحص كمية الحديد ومطابقتها لعينة من كل (25) قطعة نيوجرسي بارير (Newjersy Barrier) بحيث يظهر الحديد والتباعد بين قضبان الحديد والعدد بالعينة الواحدة ويقوم بعد ذلك بعلاج أماكن إزالة الغطاء الخرساني بمواد خاصة.

9- السعر يشمل ما يلي:

أ- التوريد والتحميل والنقل إلى أماكن ومواقع الأبراج التي بحاجة لحماية حواجز النيوجرسي.
ب- والتنزيل والتركيب حول أبراج خطوط النقل المحددة وحسب تعليمات شركة الكهرباء الوطنية وذلك لخطوط النقل الكهربائي الموضحة والواردة في الجدول رقم (1)، وذلك من أجل حمايتها من حركة المركبات.

10- ارتفاع حاجز النيوجرسي يجب أن لا يقل عن (1) متر ولا يزيد عن (1.10) متر، وطوله بحدود (2) متر وعرضه من الأسفل بحدود (600) ملم وحسب المخططات المرفقة (المخطط رقم (1) والمخطط رقم (2)).

11- التنسيق المسبق من قبل المقاول (المتعهد) مع كل من البلديات المعنية ومديريات الأشغال العامة والإسكان المعنية ومع شركة الكهرباء الوطنية بمرحلة تنزيل حواجز نيوجرسي حول قواعد الأبراج.
12- استخدام الوسائل التحذيرية ومراعاة متطلبات السلامة العامة أثناء القيام بأعمال تنزيل وتركيب حواجز النيوجرسي حول قواعد الأبراج.

13- مدة التوريد والتركيب والإنتهاء من جميع الأعمال المطلوبة تكون خلال أربعة شهور من تاريخ استلام كتاب الإحالة.

14- كتابة اسم (شركة الكهرباء الوطنية) على كل قطعة نيوجيرسي بارير مرتين على كل جهة بدهان مناسب بعد اعتمادها من قبل شركه الكهرباء الوطنية.

15- أن يتم إضافة أسهم تحذيرية (شريط تحذيري) على جميع جوانب حواجز نيوجرسي الموردة (الأسهم التحذيرية أو الشريط التحذيري يتم عملها من خلال استخدام دهان عاكس)، وذلك كشرط أساسي لتحقيق متطلبات السلامة العامة والسلامة المرورية.

16- يتم تركيب حواجز نيوجرسي حول الأبراج لخطوط النقل الكهربائي الموضحة والواردة في الجدول رقم (1) بالتنسيق المسبق مع شركة الكهرباء الوطنية.

17- يحق للمقاول (المتعهد) عمل زيارة ميدانية (Site Visit) لمواقع أبراج خطوط النقل التي بحاجة لتوريد وتركيب حواجز نيوجرسي لها، ويكون ذلك من خلال قيام المقاول (المتعهد) بطلب الترتيب للزيارة الميدانية من خلال دائرة المشتريات والتي بدورها تقوم بترتيب الزيارة الميدانية مع الجهة المعنية في شركة الكهرباء الوطنية.

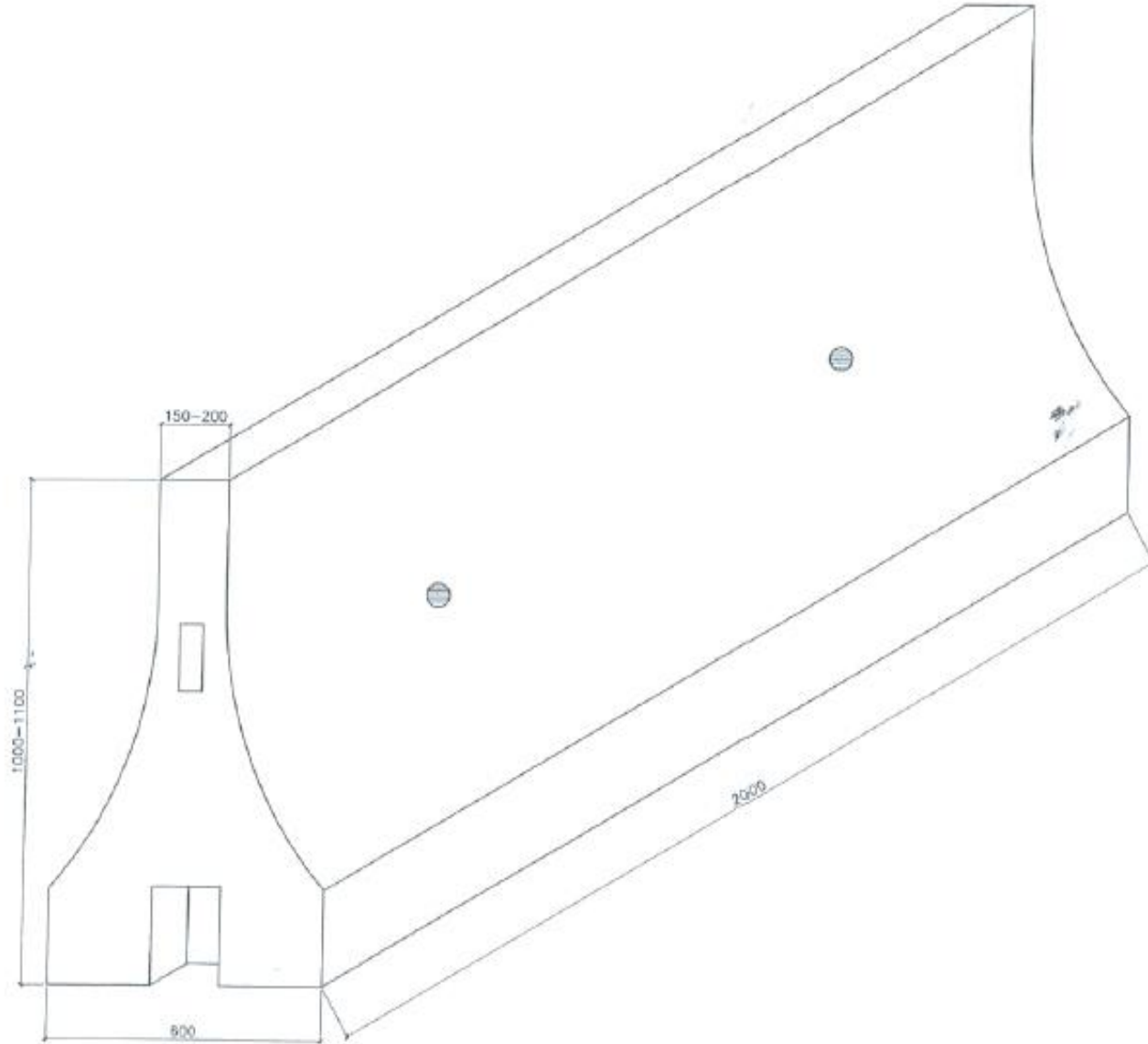
18- كما يمكن أن يتم تزويد المقاول (المتعهد) بالمواقع الجغرافية للأبراج التي بحاجة لتوريد وتركيب حواجز نيوجرسي لها من خلال المواقع الجغرافية للأبراج على نظام التموضع العالمي الـ (GPS).

جدول رقم (1)

تفاصيل وأرقام أبراج خطوط النقل الكهربائي التي بحاجة الى حمايات نيوجرسي

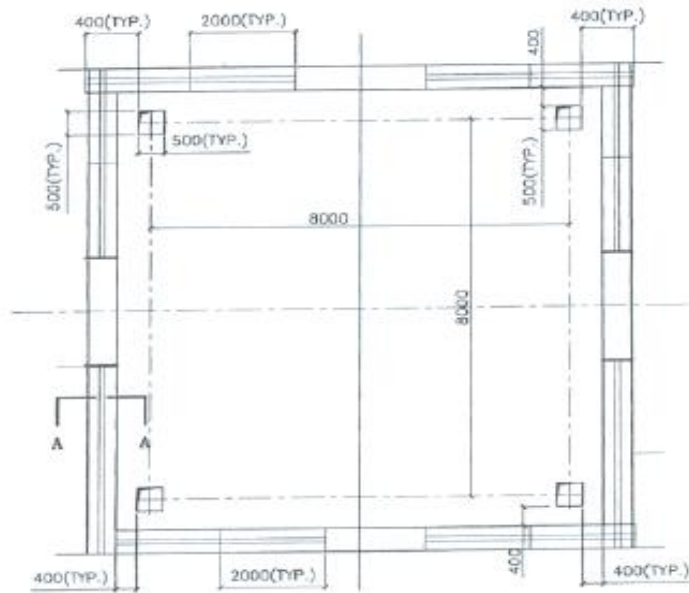
| عدد حواجز نيوجرسي المطلوبة | رقم البرج | اسم الخط |
|----------------------------|---|-------------------------------|
| 12 | 238, 239, 242 | الربط الاردني السوري 230 ك.ف |
| 46 | 7, 12, 66, 73, 75 | اربذ - رحاب 132 ك.ف |
| 14 | 26, 44, 63 | اشتفينا - الصبيحي 132 ك.ف |
| 42 | 15, 20, 21, 22, 23 | خط السمرا - الضليل 132 ك. ف |
| 8 | 26, 126 | الربط السوري 400 ك. ف |
| 22 | 1, 3, 4 | شمال عمان - رحاب 132 ك. ف |
| 8 | 83 | غرب عمان - السمرا 400 ك.ف |
| 6 | 26 | اربذ - الحسن 132 ك.ف |
| 8 | 36, 37 | رحاب - شرق اربذ 132 ك.ف |
| 16 | 25, 68 | السمرا- رحاب 132 ك.ف |
| 16 | 2, 7, 10 | رحاب - المفرق 132 ك.ف |
| 20 | 10, 16, 38 | رحاب - الحسن 132 ك.ف |
| 14 | 20 ,75 ,62 ,61 ,60 | السلط - الفحيص 132 ك. ف |
| 23 | 46 ,38 ,39 ,32 | شمال عمان - شرق عمان 400 ك. ف |
| 7 | 15 ,14 ,12 | السلط - الصبيحي 132 ك. ف |
| 10 | 27 ,35 ,34 ,7 ,2 | مادبا - السويمة 132 ك. ف |
| 20 | ,25 ,28 ,29 ,33 ,34 ,37 2 ,5 ,17 ,22 | المنارة - جنوب عمان 132 ك. ف |
| 10 | 16 ,15 ,14 ,10 ,7 | ماركا - طارق 132 ك. ف |
| 302 حاجز نيوجرسي | 65 برج | المجموع |

المخطط رقم (1)

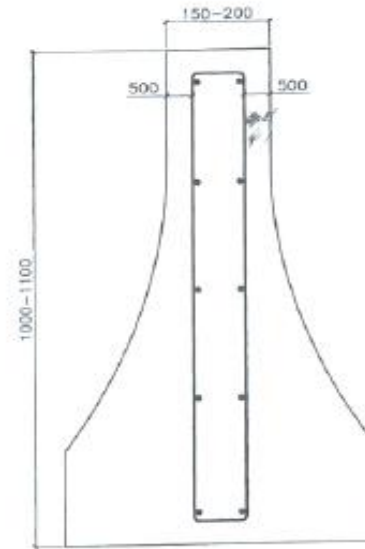


| | | | | | | | | | |
|---|------|-------|-----------|-----|----|--|--|-----|---|
| NO | DATE | REV | | | | | | | |
| شركة الكهرباء الوطنية مصلحة الهندسة المدنية | | | | | | | | | |
| TITLE حواجز بوسبار لحماية الأبراج خط ربط لربط 132KV | | | | | | | | | |
| DRN | AMM | DATE | 17/5/2023 | DRW | MO | | | REV | |
| DES | | SCALE | | | | | | | 0 |
| CHKD | | CHK | | | | | | | |

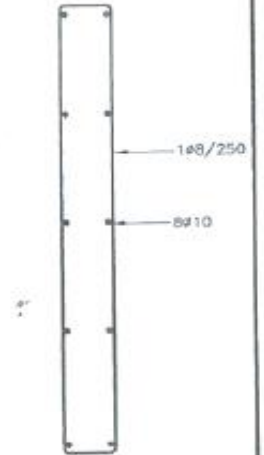
المخطط رقم (2)



SCALE 1/100



SECTION A-A
SCALE 1/10



| | | | | | |
|--|-------|-----------|-------|-----------|-------|
| 0 | 20104 | | | | |
| شركة الكهرباء الوطنية مصلحة الهندسة المدنية | | | | | |
| تصميم: جواد بنو جواد | | | | | |
| حماية الاجراع خط حجاب ارض 132KV | | | | | |
| DATE | SCALE | DATE | SCALE | DATE | SCALE |
| 2010 | 1/100 | 17/5/2013 | 1/10 | 17/5/2013 | 1/10 |
| DES | CHK | APP | REV | | |
| | | | 0 | | |

جدول رقم (2)

يجب تعبئته من قبل المقاول (المتعهد)

| البند | المواصفة المطلوبة | موافقة المقاول (المتعهد) على المواصفة |
|-------|---|--|
| 1 | المطلوب هو توريد وتحميل ونقل وتنزيل وتركيب حواجز نيوجرسي عدد <u>302</u> حاجز نيوجرسي حول أبراج خطوط النقل المحددة والموضحة والواردة في الجدول رقم (1) وحسب تعليمات شركة الكهرباء الوطنية. | |
| 2 | أن لا تقل قوة كسر الخرسانة الداخلة في صناعة حواجز نيوجرسي عن 300 كغم/سم ² . | |
| 3 | تكون حواجز نيوجرسي مصممة كلياً من الخرسانة المسلحة ولا يكون بها أي فراغات باستثناء ماسورتين 25 ملم لغايات تثبيت طوبار القالب. | |
| 4 | أن لا تقل قوة شدّ حديد التسليح عن (2800) م ² /N .2. | |
| 5 | الشكل وتفاصيل حديد التسليح حسب المخططات المرفقة ويجب ان يتم اعتماد مخططات التسليح من قبل الكهرباء الوطنية للحواجز قبل البدء بعملية تصنيعها. | |
| 6 | تجري أعمال الفحوصات للخرسانة لدى مختبرات معتمدة لدى وزارة الأشغال ومقبولة لدى شركة الكهرباء الوطنية وعلى حساب المقاول على ان تتم الفحوصات بحضور ممثل لشركة الكهرباء الوطنية. | |
| 7 | تؤخذ عينة كور خرساني من كل خمسة وعشرون قطعة حاجز نيوجرسي عشوائياً ودون تدخل المقاول لتحديد قوة كسر الخرسانة وعلى المقاول إعادة ملئها بالخلطة الاسمنتية المناسبة. | |
| 8 | على المقاول إزالة الغطاء الخرساني لفحص كمية الحديد ومطابقتها لعينة من كل (25) قطعة نيوجرسي بارير (Newjersy Barrier) بحيث يظهر الحديد والتباعد بين قضبان الحديد والعدد بالعينة الواحدة ويقوم بعد ذلك بعلاج أماكن إزالة الغطاء الخرساني بمواد خاصة. | |

| البند | المواصفة المطلوبة | موافقة المقاول (المتعهد) على المواصفة |
|-------|--|--|
| 9 | ارتفاع حاجز النيوجرسي يجب أن لا يقل عن (1) متر ولا يزيد عن (1.10) متر، وطوله بحدود (2) متر وعرضه من الأسفل بحدود (600) ملم وحسب المخططات المرفقة (المخطط رقم (1) والمخطط رقم (2)). | |
| 10 | التنسيق المسبق من قبل المقاول (المتعهد) مع كل من البلديات المعنية ومديريات الأشغال العامة والإسكان المعنية ومع شركة الكهرباء الوطنية بمرحلة تنزيل حواجز نيوجرسي حول قواعد الأبراج. | |
| 11 | استخدام الوسائل التحذيرية ومراعاة متطلبات السلامة العامة أثناء القيام بأعمال تنزيل وتركيب حواجز النيوجرسي حول قواعد الأبراج. | |
| 12 | مدة التوريد والتركيب والإنهاء من جميع الأعمال المطلوبة تكون خلال أربعة شهور من تاريخ استلام كتاب الإحالة. | |
| 13 | كتابة اسم (شركة الكهرباء الوطنية) على كل قطعة نيوجيرسي بارير مرتين على كل جهة بدهان مناسب بعد اعتمادها من قبل شركة الكهرباء الوطنية. | |
| 14 | أن يتم إضافة أسهم تحذيرية (شريط تحذيري) على جميع جوانب حواجز نيوجرسي الموردة (الأسهم التحذيرية أو الشريط التحذيري يتم عملها من خلال استخدام دهان عاكس)، وذلك كشرط أساسي لتحقيق متطلبات السلامة العامة والسلامة المرورية. | |
| 15 | يتم تركيب حواجز نيوجرسي حول الأبراج لخطوط النقل الكهربائي الموضحة والواردة في الجدول رقم (1) بالتنسيق المسبق مع شركة الكهرباء الوطنية. | |

شركة الكهرباء الوطنية

العطاء رقم (2025/7)

جدول أسعار وكميات

لتوريد وتحميل ونقل وتنزيل وتركيب حواجز نيوجرسي لحماية أبراج خطوط النقل الكهربائي الموضحة والواردة في الجدول السابق رقم (1)

| سعر الوحدة والسعر الإجمالي غير شاملة للرسوم الجمركية والضريبة العامة للمبيعات (دينار أردني) | | | الكمية | الوحدة | الوصف | الرقم |
|---|---------------------------------------|-----------------------------------|--------|--------|--|-------|
| السعر الكلي كتابةً (دينار أردني) | السعر الإجمالي بالأرقام (دينار أردني) | سعر الوحدة بالأرقام (دينار أردني) | | | | |
| | | | 302 | عدد | توريد وتحميل ونقل وتنزيل وتركيب حواجز نيوجرسي خرسانية حسب المخططات والمواصفات المرفقة. | 1 |
| السعر الإجمالي شاملاً جميع الرسوم والضرائب بما فيها الضريبة العامة على المبيعات بالأرقام (دينار أردني): | | | | | | |
| السعر الإجمالي شاملاً جميع الرسوم والضرائب بما فيها الضريبة العامة على المبيعات كتابةً (دينار أردني): | | | | | | |
| | | | | | | |

خاتم الشركة: هاتف خلوي: ص.ب.:

اسم المفوض بالتوقيع: فاكس رقم: التاريخ:

توقيع المفوض:

نهاية

الوثائق